

SLMF215低相位噪声0.2至15GHz频率综合器



产品特点

- 输出频率：200MHz~15GHz；
- 低相位噪声：-107dBc/Hz@1kHz（10GHz）
- 小体积：80*65*13mm
- SPI控制

产品概述

盛铂科技SLMF215低相位噪声频率综合器的频率范围覆盖200MHz至15GHz。频率的最小步进仅为0.1Hz，在不考虑频率精度的情况下频率步进可达0.04Hz。SLMF215内部采用多环路设计从而获得极优秀的相位噪声特性，频率输出为10GHz时的相位噪声可达-107dBc/Hz@1kHz。

SLMF215另一个重要特点在于它拥有极小的体积，整体模块尺寸为80*65*13mm，这种小型化的设计可以更好的集成到各种高性能的射频系统中。

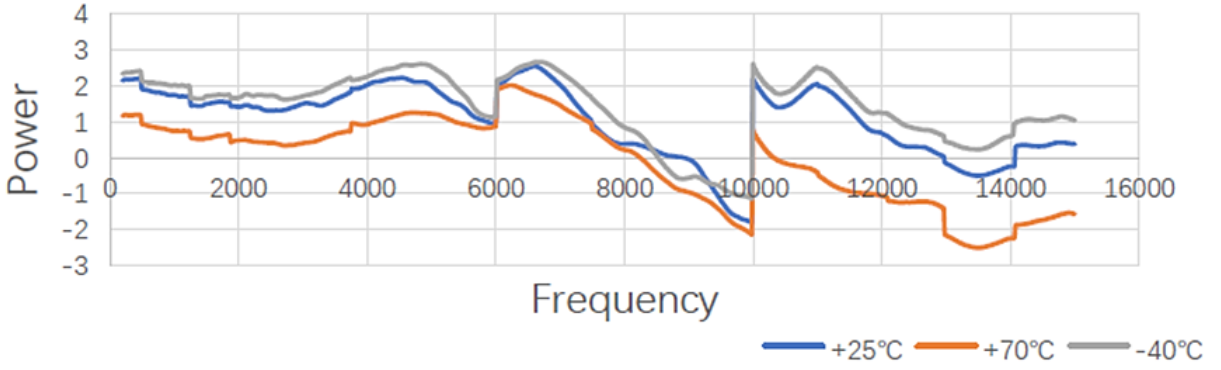
主要指标

主要电性能指标					
输入参考频率 (MHz)		100			
输入参考功率 (dBm)		5±3			
频率稳定度		同步于外参考			
频率准确度		同步于外参考			
输入参考相位噪声参考		≤-155dBc/Hz@1kHz			
输出频率 (MHz)		200~15000			
频率步进 (Hz)		0.1			
跳频时间 (uS) (1)		≤200			
输出功率 (dBm)		0±3			
输出功率平坦度 (dB)		±5			
杂散 (dBc) (2)		典型: -70dBc; 最大: -65dBc			
谐波 (dBc)		≤-5			
相位噪声 (输入频率)	dBc/Hz@100Hz	≤-128			
	dBc/Hz@1kHz	≤-155			
	dBc/Hz@10kHz	≤-165			
	dBc/Hz@100kHz	≤-165			
	dBc/Hz@1MHz	≤-165			
相位噪声 (输出频率)	dBc/Hz@100Hz	@1GHz	≤-105	@5GHz	≤-91
	dBc/Hz@1kHz		≤-129		≤-113
	dBc/Hz@10kHz		≤-135		≤-122
	dBc/Hz@100kHz		≤-135		≤-122
	dBc/Hz@1MHz		≤-138		≤-125
	dBc/Hz@100Hz	@10GHz	≤-85	@15GHz	≤-81
	dBc/Hz@1kHz		≤-107		≤-105
	dBc/Hz@10kHz		≤-116		≤-114
	dBc/Hz@100kHz		≤-116		≤-114
	dBc/Hz@1MHz		≤-119		≤-114
供电 (V/A)		+12±0.5V/0.75A (典型) ; 最大工作电压+15V			
接口要求		射频接口: SMA-K 控制及电源接口: J30J-9-ZKP			
外形尺寸及重量		80×65×13mm; ≤160g			
控制方式		SPI			
工作温度 (°C)		-40~+70			
储存温度 (°C)		-55~+85			

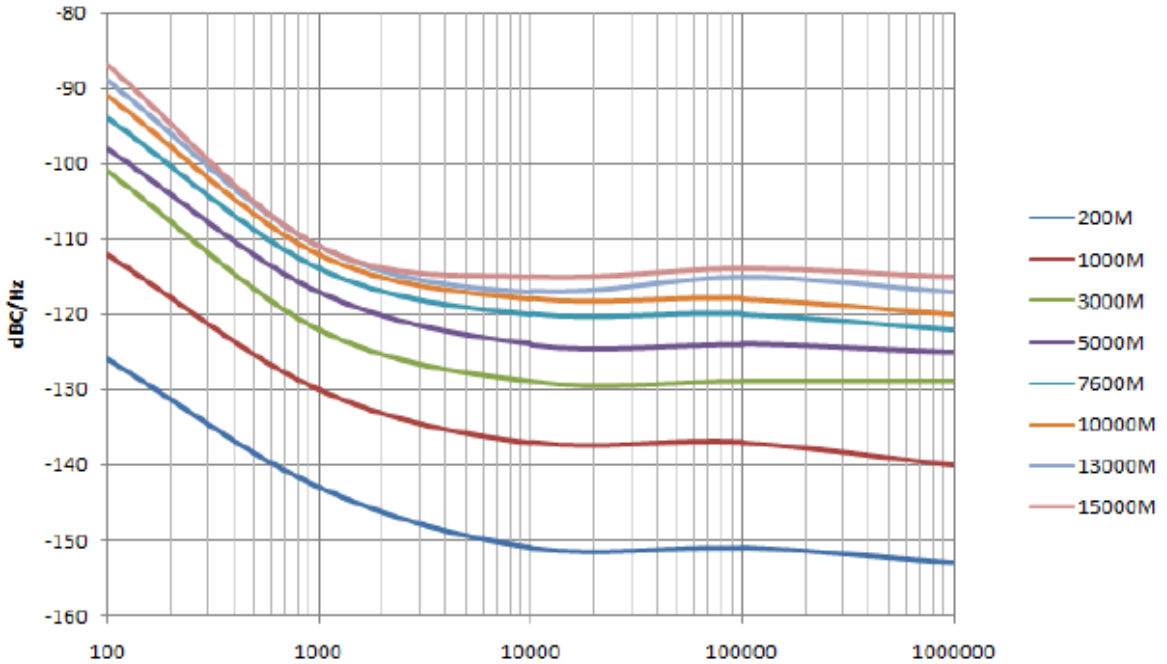
备注:

(1) 跳频时间: 跳频时间定义为SLMF215接收到命令开始到频率稳定与目标频率误差小于1MHz的时间间隔;

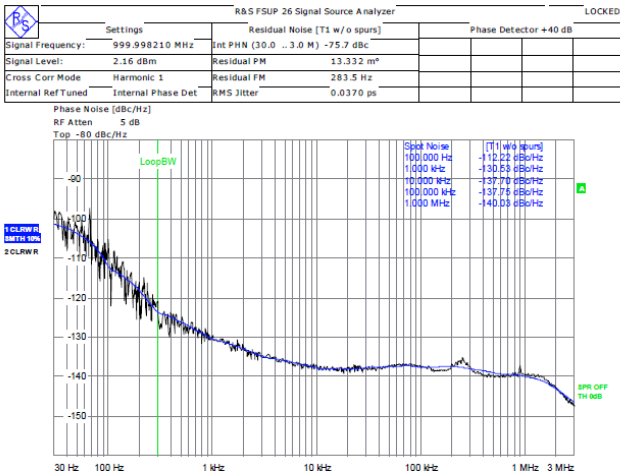
(2) 杂散: 如果只需要其中一段频率, 杂散可以进一步优化, 详细指标根据实际频率确定。



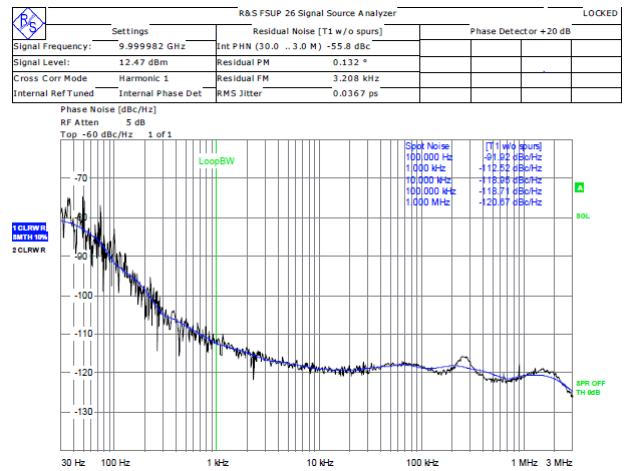
SLMF215输出功率



SLMF215典型相位噪声



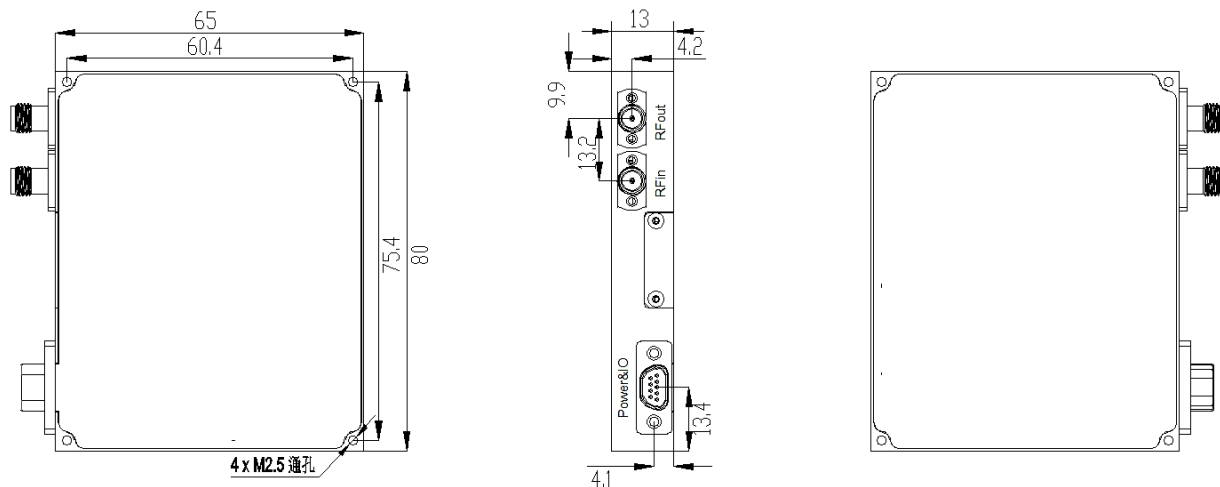
SLMF215输出1GHz时相噪曲线



SLMF215输出10GHz时相噪曲线

安装尺寸及连接器定义

外形安装图



连接器定义					
RF in	SMA-K (可拆卸)				
RF out	SMA-K (可拆卸)				
电源和控制	J30J-9-ZKP				
J30J接口定义					
1	+12V (电源)	2	+12V (电源)	3	GND (地)
4	GND (地)	5	LD (锁定指示: 高电平锁定)	6	MOSI (SPI接口)
7	MISO (SPI接口)	8	SCK (SPI接口)	9	LE (SPI接口)

